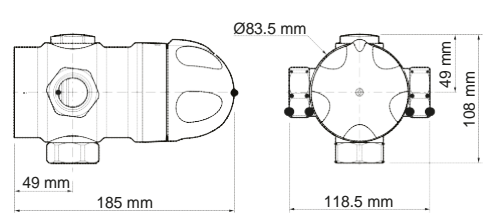
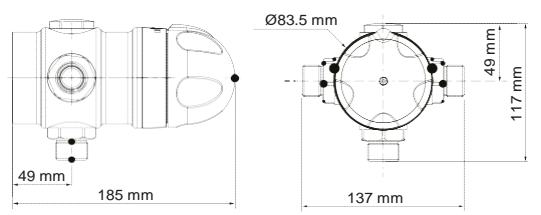
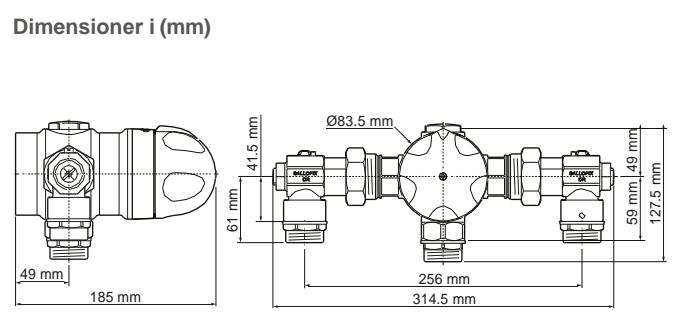


RADA 32E TERMOSTATISK BLANDEVENTIL

- Rada 32E-serien er designet specifikt til at levere blandet tempereret vand til nød-armaturer.



TECHNICAL SPECIFICATION

Generelt

Lunken skyllevæske anses for nødvendig i alle typer nødudstørsapplikationer. Lunken er defineret i standarden (DIN CN 15154-2), som "En skyllevæsketemperatur, der fremmer en minimumsvandingsperiode på 15 minutter. Et passende område er 16-37°C. Generelt kan temperaturer højere end 37°C forårsage kemiske interaktioner med huden og resultere i yderligere skade. Ved 16°C og derunder bliver hypotermi et problem. Konsultation af en sikkerheds-/sundhedsrådgiver vil være en nyttig hjælp til at bestemme de bedste temperaturparametre. Ikke to farer er nøjagtig ens og hver enkelt skal vurderes fra sag til sag."

Brugssted

Rada 32E termostatiske blandeventiler er velegnede til installation på eller i nærheden af et brugssted til direkte lunkent vandforsyning til et nødarmatur eller en gruppering af armaturer. Grupper af armaturer skal opfylde ventilens flowkapacitetskrav, hvis der er mulighed for samtidig drift.

Produktsortiment

32EC - Til overflademontering. Vinkelindløbsbøjninger omfatter kugleventiler, kontraventiler og filtre. Ind- og udgangsforbindelser: 1" muffer.

32E BSP / F- Til overflade-, kanal- eller panelmontering. 3/4" BSP nipler eller 1" muffer Indløbs- og udløbsadapters (kontraventiler indbygget i indløb).

Forbindelser

Standardforbindelser er varm-venstre, kold-højre, udtag-top, når man vender mod temperaturgebet.

Bemærk! Udtaget kan ændres til bundudløbet, hvis det er nødvendigt ved at flytte aftapningsproppen.

Godkendelser

WRAS godkendt (UK Water Regulations Advisory Scheme). Designet, fremstillet og understøttet i overensstemmelse med akkrediterede BS EN ISO 9001:2008 kvalitetsstyringsystemer og BS EN ISO 14001:2004 Miljøledelsessystemer.

Flow kontrol

Separat flowkontrol påkrævet.

Materialer

Krop: Europæisk 4MS Scheme-kompatibel messing, der opfylder kravene til DZR og lavt bly indhold.

Rada 32E Driftsspecifikationer

Maksimal varmtvandsforsyningstemperatur - 70°C

Minimum koldt vandsforsyningstemperatur - 1°C

Minimum flowhastighed ved mellemblending med nominelt ens forsyningstryk. - 8 l/min

Maksimal flowhastighed - 120 l/min

Maksimalt dynamisk indløbsforsyningstryk (forsyningerne skal være nominelt ens) - 6,9 bar

Maksimalt statisk tryk - 10 bar

Minimumsindløbsforsyningstryk - 2,7 bar – til nødbruser, 1,4 bar til øjenskyller.

Advarsel!!!! Højt vandtryk kan levere en volumen og sprøjtekraft, som er skadelig for brugeren. Tjek med armaturets producent eller reguler vandtrykket inden for et acceptabelt område.

Advarsel! Korrekt idriftsættelse på stedet af Rada 32E er kritisk.

Advarsel! Designet med konstant koldt vandsflow sikrer, at Rada 32E i tilfælde af et varmtvandsforsyningssvigt vil tillade koldt vand at strømme til armaturet.

Derudover er Rada 32E designet til at lukke for varmtvandsforsyningen i tilfælde af koldt vandsforsyningssvigt. Disse funktioner fungerer kun, hvis:

- Der er minimum 20°C forskel mellem varmforsyningen og blandingsindstillingspunktet 25°C.
- Rada 32E er fabriksindstillet til at levere en maksimal temperatur på 25°C. Det er vigtigt at bemærke, at under visse indløbstemperaturtilførselsforhold kan den konstante koldt vandsforsyning give det falske indtryk af, at et blandingsindstillingspunkt er blevet korrekt etableret. Blandingstemperaturen kan dog kun være en funktion af kombinationen af indløbstemperaturen for varmt vand og den konstante koldt vandsstrøm.

Service

Øjenbruser- og/eller sikkerhedsbrusersystemet skal inspiceres for udvendigt synlige skader og defekter efter installationen, før den første opstart og efterfølgende i nedenstående tidsperioder og efter eventuelle ændringer eller reparationer.

Øjenbrugere skal have tjekket deres funktionalitet mindst en gang om måneden.

Bruseren skal være aktiveret i ca. 10 sekunder til dette formål. På denne måde testes funktionen, og det stående vand i bruseren erstattes også med nyt frisk vand (beskyttelse mod forurening). For yderligere at reducere mikrobiologisk kontaminering anbefales det, at bruseren aktiveres med kortere intervaller (f.eks. ugentligt).

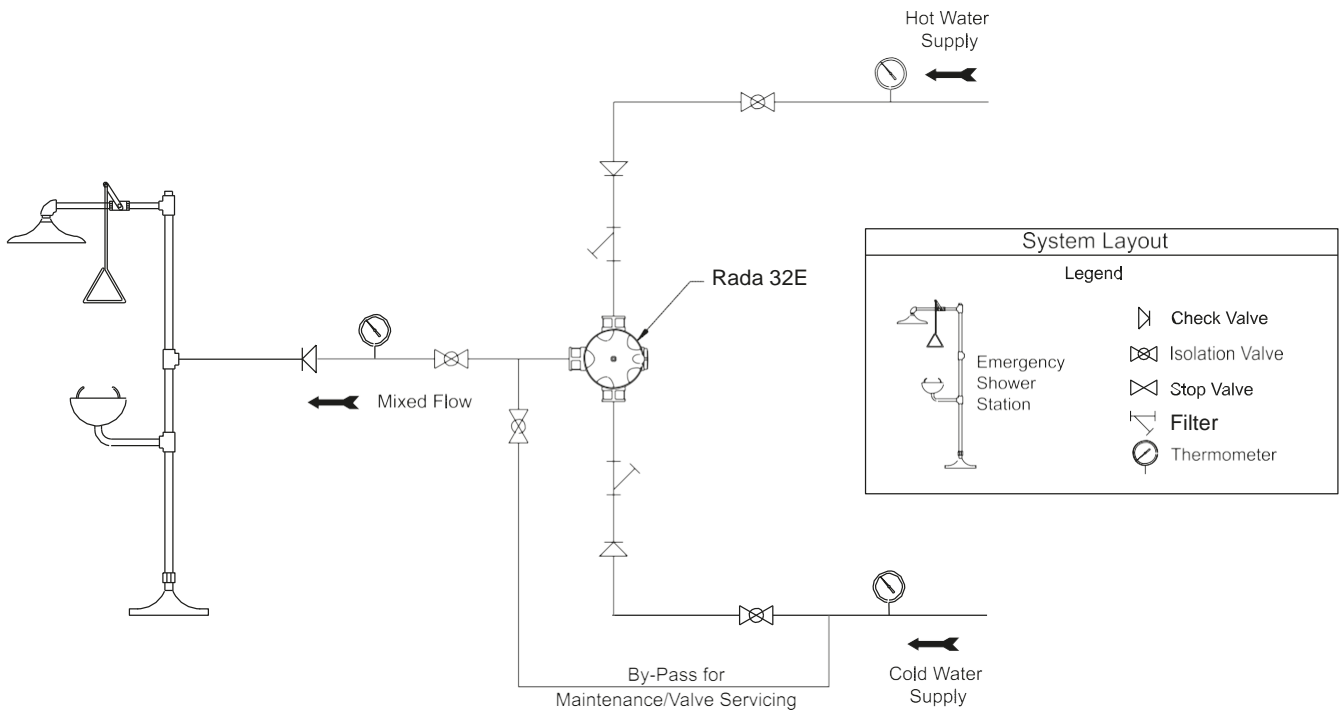
For at garantere permanent driftsberedskab af sikkerhedsøjnbruserne anbefales det, at bruserne efterses mindst én gang om året af en kvalificeret vedligeholdelsestekniker. Serviceregistreringer anbefales, der bekræfter bruserens acceptable driftsegenskaber såsom flow og temperatur, slukning og vandafledning. Kontroller for utætheder, rengøring af filtre kalkopbygning, og slangen til de håndholdte øjenbrugere skal undersøges for mulige snotninger, knæk eller andre former for skader.

Beskadigede eller defekte dele skal omgående udskiftes for at sikre fortsat øjeblikkelig drift i en nødsituation.

Kontraventilen, som er monteret i tilslutningsstykket, skal fornyes hvert andet år.

TEKNISKE SPECIFIKATIONER

Installation skema



BJØRN HAMMER A/S
 Stillingevej 47, Kirke Stillinge
 DK-4200 Slagelse

Tel: +45 5854 7217
 Email: info@bjornhammer.dk
 www.bjornhammer.dk

Rada is a registered trademark of Kohler Mira Limited.
 The company reserves the right to alter product specification without notice.
 © April 2017 Kohler Mira Limited. All rights reserved.
 No part of this document, or any accompanying document, may be reproduced or transmitted in any form or by any means, including photocopying or electronically, without the permission of Kohler Mira Limited.

A **KOHLER** COMPANY

